



## I-Seal (d)

### – dubbel patrontätning



I-Seal (d) patrontätning är en mekanisk axeltätning utvecklad för att tätta roterande applikationer med extra höga krav på täthet. I-Seal (d) är konstruerad för att klara långa driftsperioder och passar till de flesta pumpar. Utöver standarddimensioner kan vi erbjuda kundanpassad tätningsdesign.

#### Materialbeskrivning:

Tätningssytor:

- Kol (Resinimpregnerad)
- SSiC (Sintrad kiselkarbid)
- TC (Tungstenkarbid)

O-ringsmaterial:

- EPDM
- Nitril
- Viton

Övriga material efter önskemål

Ingående komponenter:

- Rostfritt stål SS 316

Övriga material efter önskemål

Fjädrar:

- Hastelloy

#### Tekniska data:

Tryck:	25 bar
Temperatur:	-40°C till +200°C beroende på vald elastomer
Hastighet:	$v_{\max} = 25 \text{ m/s}$

#### Användningsområde:

I-Seal (d) används för att avtåta roterande axlar. Den dubbla patrontätningen I-Seal (d) rekommenderas där det råder mer krävande förhållanden för tätningen avseende tryck, temperatur, media, viskositet etc.

I-Seal (d) är särskilt lämplig för:

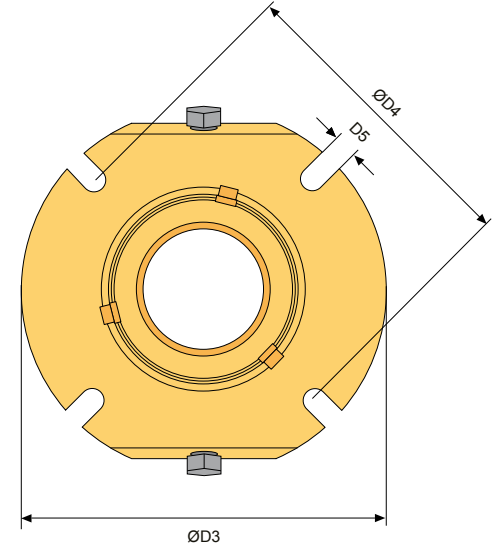
- Media med låg viskositet/smörjande egenskaper
- Media nära kokpunkten
- Media som reagerar med syre
- Media med slitande partiklar
- Kemiskt aggressiva media
- Miljöfarliga media

#### Egenskaper:

- Stationär fjäderbelastad tätningssyta gör tätningen mindre känslig för uppriktningsavvikelser.
- Dubbelt hydrauliskt balanserad
- Oberoende av rotationsriktning
- Anslutningar till/från G 3/8"
- Lång livslängd
- Enkel att installera
- Kvadratiska drivpinnar för tätningssytor
- Klämringdrivning, ingen överkan på axeln
- Kundenpassad design vid behov

Dimensioner för I-Seal (d) – dubbel patrontätning

Axel Ø D1	Box Ø Ø D2 min/max	Invändigt utrymme L5 min	Utvändigt utrymme L6 min*	Fläns Ø D3	HCD Ø D4	Slits D5
25	44/51	33	57	104	75	13
28	47/52	33	57	104	75	13
30	49/56	33	57	104	78	13
32	51/57	33	57	109	80	13
33	51/57	33	57	109	80	13
35	54/61,5	33	57	113	83	13
38	57/66	33	57	123	88	13
40	59/68	33	57	123	90	15
42	61,5/69,5	33	57	133	95	15
43	61,5/69,5	33	62	133	95	15
45	64/73	33	62	139	96	15
48	67/75	33	62	139	99	15
50	69/78	33	62	149	102	15
53	73/87	33	67	149	105	18
55	74/83	33	67	149	108	18
60	79/91	33	67	157	120	18
65	84,5/98,5	33	72	163	127	18
70	95/108	33	72	178	144	18
75	101,6/118	44	72	188	147	18
80	108/124	44	72	194	153	18
85	111,1/128	44	72	198	161	22
90	117,5/135	44	80	204	167	22
95	120,7/138	44	80	209	170	22
100	127/144	44	80	218	176	22



\* När utrymmet är för kort kan tätningen levereras i kompakt utförande.

Dimensioner i mm

Dimensionerna anger standardtätning, men vi kan alltid anpassa tätningen efter behov.

Positioner i illustrationen

- 01 = Tätningssläns
- 03 = Axelfoder dubbeltätning
- 04 = Tätningssyta rot. media
- 05 = Tätningssyta stat. media
- 06 = Tätningssyta rot. atm.
- 07 = Tätningssyta stat. atm.
- 09 = Centreringsclips dubbeltätning
- 10 = Friktionsring
- 11 = Momentskruvar
- 12 = Fjäder spolmedia
- 13 = Fjäder atm.
- 14 = Skruv för friktionsring
- 15 = Skruv centreringsclips
- 16 = Drivring
- 17 = Drivpinne rot. media
- 18 = Drivpinne stat. spolmedia
- 20 = Drivpinne stat. atm.
- 21 = Anslutningsplugg
- 22 = Planpackning
- 23 = O-ring axelfoder
- 24 = O-ring rot. tätningssyta, media
- 25 = O-ring stat. tätningssyta, media
- 26 = O-ring stat. tätningssyta, atm.
- 27 = O-ring rot. tätningssyta, atm.
- 28 = O-ring drivring

