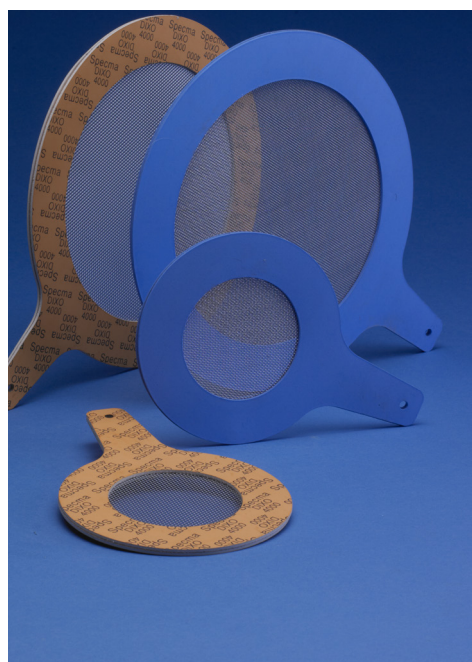
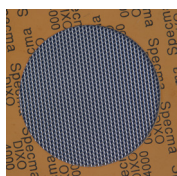


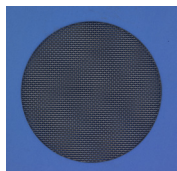
# Silpackningar



## EXEMPEL PÅ SILPACKNINGAR:



Dixo 4000 med sil-element av syrafast sträckmetall.



Multiflon Blue med silelement av syrafast nät.

## MATERIALBESKRIVNING:

Silpackningar består av två planpackningar av antingen gummibunden fiber- eller armerad PTFE-platta, som tillsammans med en rondell av finmaskigt syrafast sträckmetall alternativt finmaskigt syrafast nät lamineras till en enhet. Packningens grundmaterial väljs med hänsyn tagen till tryck, temperatur och media i rörsystemet.

Som standard levereras silpackningar i kvalitet Dixo 4000 eller Multiflon Blue. Vid speciella applikationer kan även silpackningar tillverkade av andra mjuka

planpackningsmaterial levereras.

Silpackningar levereras i två standardutföranden, antingen med eller utan indikeringshandtag. Indikeringshandtagen visar att flänsförbandet är försett med en silpackning och kan med fördel förses med en märklapp där installationsdatum angivits för att undvika att packningen blir "bortglömd" efter igångkörningen.

## EGENSKAPER:

Silpackningar förenar packningsmaterialets tätningsegenskaper och mediaresistens med sträckmetallens/nätets silfunktion. Silmaterialet och dess maskstorlek väljs med hänsyn tagen till storleken på de

partiklar, som skall hindras från vidaretransport i rörsystemen.

## ANVÄNDNINGSMÅLET:

Silpackningar används i första hand i samband med uppstart av anläggningar/processer för att skydda känslig utrustning, t.ex. pumpar, ventiler, turbiner, mot skador från föroreningar typ aska, slagg, jord eller liknande partiklar som kan ha letat sig in i rörsystemen. Silpackningarna monteras lämpligen på utrustningens sug sida för bästa skydd.

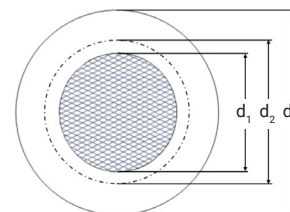
Silpackningar är inte lämpliga för permanent montering i flänsförband, eftersom en delvis igensatt eller helt blockerad silpackning kan äventyra hela rörsystemets funktion. Vi rekommenderar därför att silpackningen ersätts av en ny alt. en standardpackning utan sil när tryckfallet över packningen överskrider 10% av det normala arbetstrycket i rörsystemet.

## TEKNISKA DATA:

För tekniska data avseende packningsmaterialets egenskaper och prestanda hänvisar vi till resp. grundmaterials produktinformation.

## STANDARDUTFÖRANDE:

Packning enl. EN 1514-1 alt. ASME B16.21

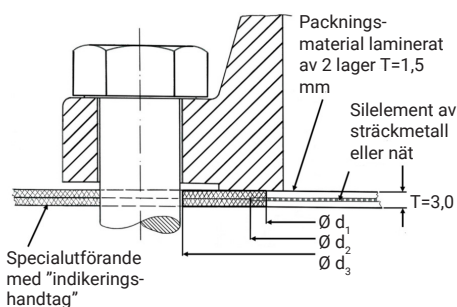
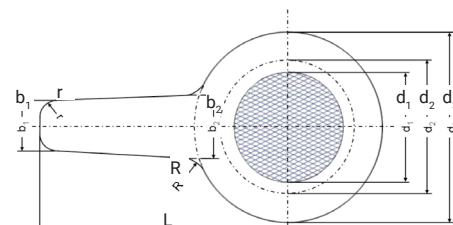


## MATERIALKOMBINATIONER:

Packning (T=3,0 mm)	Silmaterial (syrafast)	Maskstorlek (mm)	Trådtjocklek (mm)
Dixo 4000	Sträckmetall	1,5 x 0,7	0,50
Multiflon Blue	Nät	0,7	0,35

## SPECIALUTFÖRANDE:

Packning med indikeringshandtag enl. EN 1514-1 alt. ASME B16.21



**DIMENSIONSLISTA FÖR SILPACKNINGAR DIMENSIONERADE ENL. EN 1514-1:1997 PASSANDE FLÄNSAR ENL. EN 1092-1.**

DN	PN	d <sub>1</sub>	d <sub>2</sub>	d <sub>3</sub>	L	b <sub>1</sub>	b <sub>2</sub>	r	R
10	10-40	18	26	46	70	15	20	6	8
15	10-40	22	30	51	72	15	20	6	8
20	10-40	27	37	61	77	18	25	6	12
25	10-40	34	45	71	82	18	25	6	12
32	10-40	43	55	82	95	20	30	6	20
40	10-40	49	62	92	100	20	30	6	20
50	10-40	61	75	107	107	20	30	6	20
65	10-40	77	92	127	117	20	30	6	20
80	10-40	89	106	142	125	20	30	6	20
100	10-16	115	130	162	135	20	30	6	20
125	10-16	141	157	192	150	20	30	6	20
150	10-16	169	183	218	167	20	30	6	20
200	10-16	220	236	273	195	20	30	6	20
250	10-16	273	289	328	222	24	38	6	24
300	10	324	339	378	247	24	38	6	24
350	10	356	381	438	277	24	38	6	24
400	10	407	432	489	307	24	38	6	24
450	10	458	483	539	332	24	38	6	24
500	10	508	534	594	360	24	38	6	24
600	10	610	635	695	415	24	38	6	24

**DIMENSIONSLISTA FÖR SILPACKNINGAR DIMENSIONERADE ENL. ASME B16.21 PASSANDE FLÄNSAR ENL. ASME B16.5.**

NPS	lbs	d <sub>1</sub>	d <sub>2</sub>	d <sub>3</sub>	L	b <sub>1</sub>	b <sub>2</sub>	r	R
½"	150	21	26	48	70	15	20	6	8
¾"	150	27	32	57	74	15	20	6	8
1"	150	33	39	67	78	18	25	6	12
1. ¼"	150	42	49	76	84	18	25	6	12
1. ½"	150	48	56	86	88	20	30	6	20
2"	150	60	71	105	101	20	30	6	20
2. ½"	150	73	84	124	113	20	30	6	20
3"	150	89	102	136	120	20	30	6	20
4"	150	114	128	175	139	20	30	6	20
5"	150	141	156	197	152	20	30	6	20
6"	150	168	184	222	164	20	30	6	20
8"	150	219	236	279	196	20	30	6	20
10"	150	273	290	340	228	20	30	6	20
12"	150	324	343	410	266	24	38	6	24
14"	150	356	375	450	291	24	38	6	24
16"	150	406	427	515	323	24	38	6	24
18"	150	457	482	550	342	24	38	6	24
20"	150	510	535	605	374	24	38	6	24
24"	150	610	637	715	431	24	38	6	24